

Garra para Caixas

Box Clamps

- ✓ Praticidade: possibilita remontar cargas.
- ✓ Trânsito rápido com cargas estáveis/fixas.
- ✓ Menos danos nas embalagens e produtos.
- ✓ Melhor aproveitamento do espaço sem o uso de paletes.

Braços em aço de alta resistência, podendo serem revestidos com: placas de borracha branca, placas de borracha preta, placas de poliuretano ou lençol de borracha lisa ou corrugada.

Características

- Ampla visibilidade através do corpo.
- Pastilhas de deslizamento em polímero por toda a extensão dos guias.
- Válvula divisora de fluxo hidráulico para sincronismo dos braços.
- Válvula de alívio para ajuste de pressão de aperto.
- Diversas dimensões de braços com espessura reduzida para entrar entre cargas.
- Moldura de aço no entorno das borrachas confere proteção e durabilidade ao revestimento.
- Engate traseiro de acordo com o porta garfos da empilhadeira.
- Com deslocamento lateral opcional.



Garra com Encaixe nos Garfos
Acesso superior. Fácil remoção.



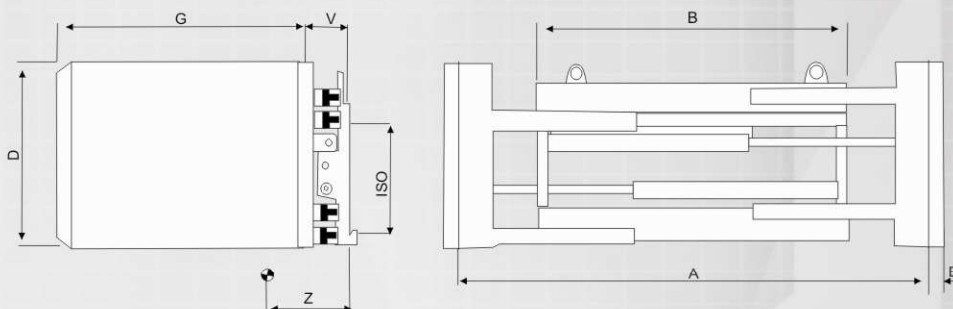
Garra com braço maior para transportar embalagens



Garra Hidráulica para Caixas

Braços revestidos com borracha antiderrapante - 1 função hidráulica

Modelo	Capacidade kg / mm	A mm	B mm	D mm	E mm	G mm	ISO cl.	V mm	CGZ mm	Peso kg
GHS 10 C	1000/500	500-1530	1040	625	32	700	2/3	146	230	435
GHS 20 CA	2000/500	575-1875			38	900		170	240	500
GHS 20 CB		595-2395	1520	860	64	1200	3/4	188	320	555
GHS 30 C	3000/500	640-2340	1460					1175	425	880
GHS 50 C	5000/600	700-2200	1600	64	1200	4	205	450	1405	

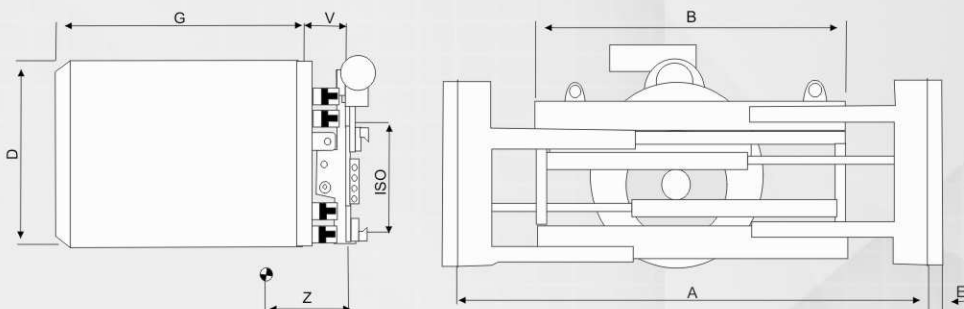


Garra Giratória para Caixas

✓ Manuseio de cargas deitadas ou em pé. Giro contínuo de 360° permite virar a carga.

2 função hidráulica - 3 funções hidráulicas com deslocamento.

Modelo	Capacidade kg / mm	A mm	B mm	D mm	E mm	G mm	ISO cl.	V mm	Z(CG) mm	Peso kg
GHS 360-10 C	1000/500	500-1530	1050	625	32	700	2/3	260	290	550
GHS 360-20 CA	2000/500	575-1875	1040		38	900		268	345	650
GHS 360-20 CB		595-2395	1520	860	64	1200	3/4	290	325	705
GHS 360-30 C	3000/500	640-2340	1460					345	425	1125
GHS 360-50 C	5000/600	700-2200	1600	64	1200	4	345	430	1670	



Garra Giratória para Lingotes

Braços específicos para o manuseio de lingotes. Gira-se a carga para operar com melhor visibilidade e segurança.

Garra Giratória para Estruturas Metálicas

Agilidade e segurança na instalação das mesmas.

Obs: As capacidades constantes são das Garras. É necessário considerar a carga e a Garra para determinar a capacidade da empilhadeira. Dimensões em milímetros. Para as capacidades indicadas a pressão máxima de trabalho é de 150 kg/cm² (2200 psi).

Nota: As especificações estão sujeitas a alterações sem prévio aviso.

Unidade Fabril e Sede Administrativa
Panambi - RS. Av. Presidente Kennedy, 4025, Bairro Arco-Íris, 98280-000, Telefone: (55) 3376-9300 Fax.: (55) 3376-9344 saur@saur.com.br

Centrais de Atendimento ao Cliente
São Paulo - SP. Rua Bernardino Fanganiello, 705, Casa Verde, 02512-000, Telefone: (11) 2148-1012 Fax.: (11) 2148-1013 saursp@saur.com.br
Cuiabá - MT. Av. Miguel Sutil, 14101, Cidade Alta, 78030-485, Telefone/Fax.: (65) 3637-1020 saurmt@saur.com.br
Apoio Comercial: Campo Mourão - PR: (55) 9993-0931 | Joinville - SC: (47) 3427-3228 | Cuiabá - MT: (65) 3625-4016 | Goiânia - GO: (62) 9242-2277 | Belo Horizonte - MG: (31) 3224-8230 | Salvador - BA: (55) 9652-1679

ISO 9001
www.saur.com.br

