

► **Soluções para movimentação  
de Tijolos, Blocos e Telhas**



*Manuseio sob medida que aumenta  
a produtividade e reduz os danos nas cargas.*



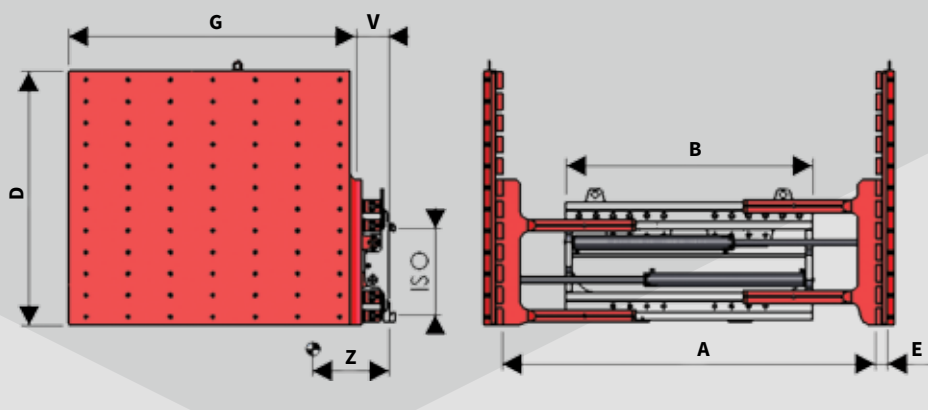
## ► Garra para Tijolos, Telhas e Cerâmicas

-  **Operação mecanizada.**
-  **Evita danos na mercadoria.**
-  **Maior produtividade.**
-  **Elimina o uso de paletes.**
-  **Agiliza os movimentos.**
-  **Reduz custos.**



### Características

- Braços com revestimento interno de borracha especial, que possui camada flexível para compensar desníveis da carga e camada com dureza para resistir à abrasão.
- Válvula com alívio e retenção de pressão para ajustar o aperto mais adequado à sustentação de toda a carga.
- Montagem em empilhadeiras industriais e empilhadeiras “todo terreno”.
- Opcionalmente, pode conter proteção sanfonada nas hastes dos cilindros para evitar danos causados por poeira abrasiva e, conseqüentemente, vazamentos de óleo.




Modelos	Capacidade kg / mm	A mm	B mm	D mm	E mm	G mm	ISO cl.	V mm	Z(CG) mm	Peso kg
GHS 20 T1	2.000/500	600-1.800	1.040	1.600	68	1.300	2/3	175	650	1.300
GHS 20 T2			1.100	1.450		1.420			715	1.425
GHS 30 T1	3.000/500	600-2.100	1.100	1.500		1.700	3/4	190	770	1.700

**Observação:** As capacidades constantes apresentadas são das Garras. Para determinar a capacidade da empilhadeira, é necessário considerar o peso da carga e da Garra. Para as capacidades indicadas, a pressão máxima de trabalho é de 150 kg/cm<sup>2</sup> (2.200 psi). Outras dimensões podem ser fornecidas mediante solicitação. Pode ser fornecido com Deslocamento Lateral Independente ou com Braço Articulado/Pivotado.

**Nota:** As especificações técnicas e ilustrações estão sujeitas a alterações sem prévio aviso.

## ► Fixador de Tijolos

 Indicado para aplicação em cargas de tijolos que possuem vãos entre as peças para circular o calor no forno.

 Evita avarias ao produto.

### Características

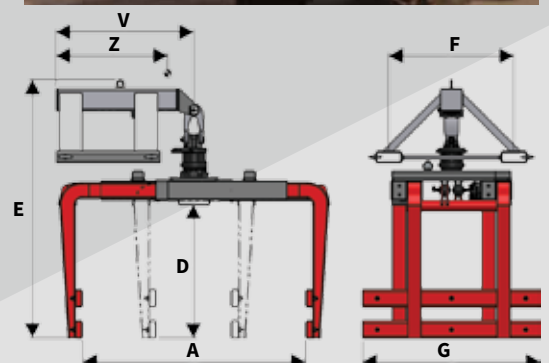
- Retira os tijolos dos fornos e deposita-os sobre paletes especiais que serão armazenados, de acordo com a logística de cada cerâmica.
- Possui a placa superior dimensionada conforme a largura e profundidade da carga.
- Revestida na face inferior com borracha flexível para compensar desníveis da carga.
- Evita danos na carga por ser equipada com válvula de alívio que regula a pressão da placa superior sobre a mercadoria.
- Largura do porta-garfos é customizada de acordo com a carga.
- Deslocamento lateral opcional.



## ► Garra Suspensa de Encaixe nos Garfos

### Características

- Para cargas com grandes profundidades.
- Duas funções hidráulicas.
- Rotator com giro de 360° contínuos.
- Braços revestidos com borracha.
- Pode permitir o carregamento ou descarregamento por apenas uma das laterais do caminhão.



Modelos	Capacidade kg / mm	A mm	G mm	D mm	E mm	F mm	V mm	Z(CG) mm	Peso kg
GTS 15	1.500	500-1.500	1.200	890	1.750	840	925	810	680

**Observação:** Outras dimensões podem ser fornecidas mediante solicitação.

**Nota:** As especificações técnicas e ilustrações estão sujeitas a alterações sem prévio aviso.

## ▶ Garra Mecânica Suspensa

### ✍ Características

- ▶ Capacidade: 1.800 kg.
- ▶ Abertura: 700 a 1200 mm.
- ▶ Braços com 800 e 1.000 mm de vão livre.
- ▶ Placas de contato com 1.200 mm de largura.
- ▶ Dispensa a utilização de paletes na expedição e armazenamento da carga.



## ▶ Posicionador Duplo de Garfos

### ✍ Características

- ▶ Para 1 ou 2 paletes.
- ▶ Com garfos parafusados e intercambiáveis.
- ▶ Com ou sem deslocamento lateral.
- ▶ Capacidade: 1.600 kg a 6.000 kg.
- ▶ Abertura externa dos Garfos (externos): até 2.150 mm.
- ▶ Abertura externa dos Garfos (internos): até 650 mm.
- ▶ Opcionalmente pode ser fornecido com Fixador de Cargas - para cargas instáveis.



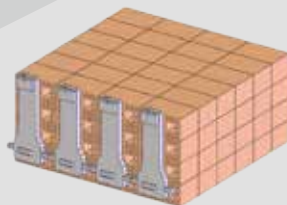
Opcional com Fixador de Cargas

## ▶ Garfos para Blocos

### Movimentação sem o uso de paletes.

### ✍ Características

- ▶ Afastamento e dimensões dos garfos de acordo com os vãos da carga.
- ▶ Garfos quadrados ou retangulares produzidos com aço de alta resistência, customizados conforme a necessidade do cliente.
- ▶ Garfos instalados sobre o porta-garfos original da empilhadeira ou sobre um porta-garfos mais largo, quando a carga exigir.



**Nota:** As especificações técnicas e ilustrações estão sujeitas a alterações sem prévio aviso.

