

Soluções em **manejo**
florestal eficiente.



PENZSAURO

Referência tecnológica em equipamentos florestais.



Leveza

Utiliza materiais com alta resistência e chapas de espessura reduzida, oferecendo baixo peso e garantindo maior capacidade de carga.

Baixo Custo

Laço de mangueiras bipartido, oferece melhor acomodação das mangueiras e maior durabilidade, além de facilitar o processo no momento da manutenção.

Praticidade

Gabines adequadas que proporcionam melhor ergonomia e agilidade no processo.



Segurança e Agilidade

Kit de lubrificação central: rapidez, segurança e eficiência.



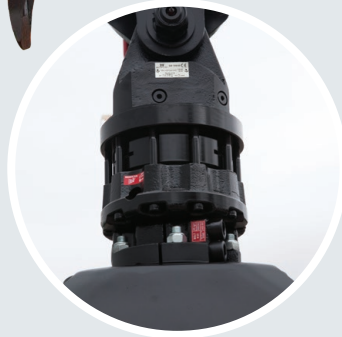
Ergonomia

Os comandos hidráulicos são desenvolvidos para atender a aplicação florestal, proporcionando maior controle, melhor produtividade, ergonomia e durabilidade.



Comodidade

Rotator com sistema de conexões protegidas, evitando reposição de componente.

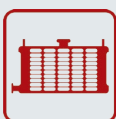


Resistência

Eixos e hastes dos cilindros temperados, cromados e retificados, oferecendo maior resistência contra impactos.



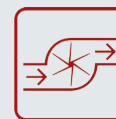
Pedestais de giro contruídos em aço de alta resistência com dente do pinhão temperado.



Possui trocador de calor que em ambientes quentes, operações severas, ou com um longo turno de trabalho, evita o super aquecimento do circuito hidráulico.



Utiliza buchas autolubrificantes que retém graxa, de alto desempenho, maior resistência, vida útil prolongada, menor custo e de fácil troca, se necessário.



Bomba hidráulica projetada para serviços pesados e de alta vazão, garantindo maior velocidade nas operações.



Vedações dos cilindros modernas, com alto desempenho e resistentes a maior ciclagem.



Após a soldagem dos conjuntos, a estrutura passa pelo processo de alívio de tensões e torna-se sinônimo de segurança e confiabilidade, evitando trincas.



Circuito hidráulico possui eficiente sistema de filtragem (proteção), composto por filtros de ar, sucção, pressão e retorno.

Somente equipamentos com esta qualidade podem oferecer a maior garantia do mercado.

PENZSAUR

Referência tecnológica em equipamentos florestais.

A PENZSAUR, joint-venture entre a brasileira SAUR Equipamentos S.A. e a austríaca PENZ Crane, é uma referência nacional na produção e comercialização de equipamentos florestais.

Seus produtos são desenvolvidos visando a sustentabilidade florestal e a eficiência operacional dos equipamentos, através de matéria prima e tecnologias que garantam resultados em resistência, melhor desempenho, maior alcance e mais produtividade.

Sua linha de produtos contempla guas em tratores, caminhões e estacionárias, autocarregáveis, carretas florestais, garras, rotadores, além de cabos aéreos, mini torres, harvester, guinchos e equipamentos para operações de abertura de áreas, trituração de resíduos naturais e colheita de biomassa.

Para atender a demanda de seus clientes, firmou parcerias com empresas europeias, sendo representante exclusiva no Brasil das marcas AHWI-Prinoth, Koller, Maxwald e Neuson Ecotec.



Com ampla atuação no território nacional e países vizinhos, a empresa mantém centros de apoio que atuam estrategicamente nos principais pontos de convergência de seu mercado consumidor. Confira aqui nossos principais pontos de apoio:



Suporte de Vendas



Suporte Técnico

+55 (55) 3376.9340

penzsaur@saur.com.br

• Gruas Florestais





Dados Técnicos	Unidade de Medida	Autocarregável Evolution/7.60	Autocarregável 7.60	Autocarregável 5.53	Carreta
Capacidade Máxima	ton	15	12	12	12
Área de Carga	m ²	4	3,15	3,15	3,15
Comprimento Útil*	m	6,4	6	5,4	6
Comprimento Total	m	9,0	8,4	7,6	8
Volume de Carga	m (st)	25,6	18,9	17,01	18,9
Largura Máx. do Pneu	m	2,96 (pneu 600/50)	2,6 (pneu 13x24)	2,6 (pneu 13x24)	2,3 (pneu 13x24)
Altura do Fueiro	m	1,7	1,7	1,7	1,7
Patolas**	-	não	sim	sim	não
Peso aproximado do conjunto***	kg	5650	4950	4400	3950

(*) Comprimento Útil: comprimento desde a grade de acomodação da carga até o final da viga da carreta sem contar o possível balanço traseiro da mesma.
 (**) As patolas são blindadas e evitam colisões e atritos de toras com as mangueiras.
 (***) Peso da carreta com conjunto de rodas, sem considerar o peso da grua, acessórios e adaptações.

Garras e Rotatores



Garra Florestal

MODELOS	Área (m ²)	Abertura (mm)	Altura (mm)	Largura (mm)	Diâmetro (mm)	Peso (kg)
L-23	0,23	1370	720	380	115	140
L-30	0,3	1540	775	415	115	180
L-40	0,4	1830	900	502	125	260
L-50	0,5	1900	835	522	165	295
L-60	0,6	1980	1100	550	165	390
L-80 (estreita)	0,8	2513	1140	615	150	660
L-80 (larga)				1030		990
L-100 (estreita)	1,0	3040	1196	614	185	780
L-100 (larga)				875		1100



Rotator



Garra Sucateira

MODELOS	Capacidade (kg)*	Fluxo de Óleo (l/min)	Peso (kg)
GR 465	4500	20	27
GR 603	6000	25	43
GR 104	10000	30	59
GR 16S	16000	40	71

(*) Estático



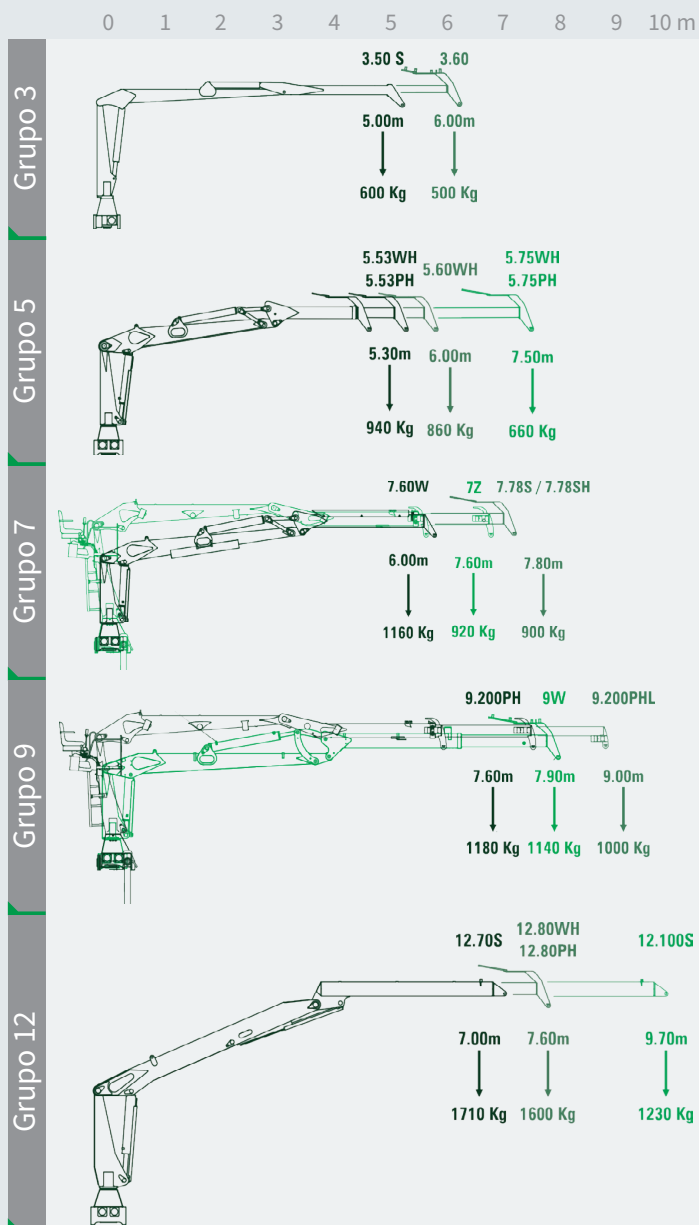
Garra Shell Clamp

	MODELOS	Aplicação	Momento de Carga (kNm)	Momento de Giro - Torque (kNm)	Ângulo de Giro (graus)	Peso Próprio sem Acessórios ***(kgf)	Pressão de Operação (bar)	Vazão Hidráulica (l/min)	Patola	
GRUPO 3	3.50	Caminhão, trator e estacionária	36,4	6,25	380	660	190	2x48	Independente*	
	3.60					730				
GRUPO 5	5.53PH	Caminhão	54	20,7		1900	160	2x70	Integrada	
	5.53WH	Trator				1200			Independente**	
	5.60WH	Trator				1250			Integrada	
	5.75PH	Caminhão				2000			Independente**	
	5.75WH	Trator				1300			Integrada	
	7.60W	Trator				1450			Independente**	
GRUPO 7	7.60W	Autocarregável	78	20,7		1450	190	2x70	Na carreta	
	7.78PH	Caminhão				2600			Integrada	
	7Z					1770			Integrada	
	7.78WH	Trator				1600			Independente**	
GRUPO 9	9W	Caminhão, trator e estacionária	94	23,6	1700	205	2x80	independente		
	9.200PH	Caminhão	95		1770			Integrada		
	9.200PHL		94		1870			Integrada		
GRUPO 12	12.61W	Trator	120	32,5	200	160	2x80	Independente***		
	12.80PH	Caminhão	110	25,3	3500			Integrada		
	12.80WH	Trator			2100			Independente***		
GRUPO ESTACIONÁRIAS	7.60S	Estacionária	78	20,7	380	1450	190	2x70	Sem patola	
	7.78S					1670				
	7.78SH					1600				2x80
	12.70S									
	12.100HL		2100	2x80						
	12.100S		2900							
	22.90S		260	200						
	25.80S		5100	200						
	40.100S		9900	345						

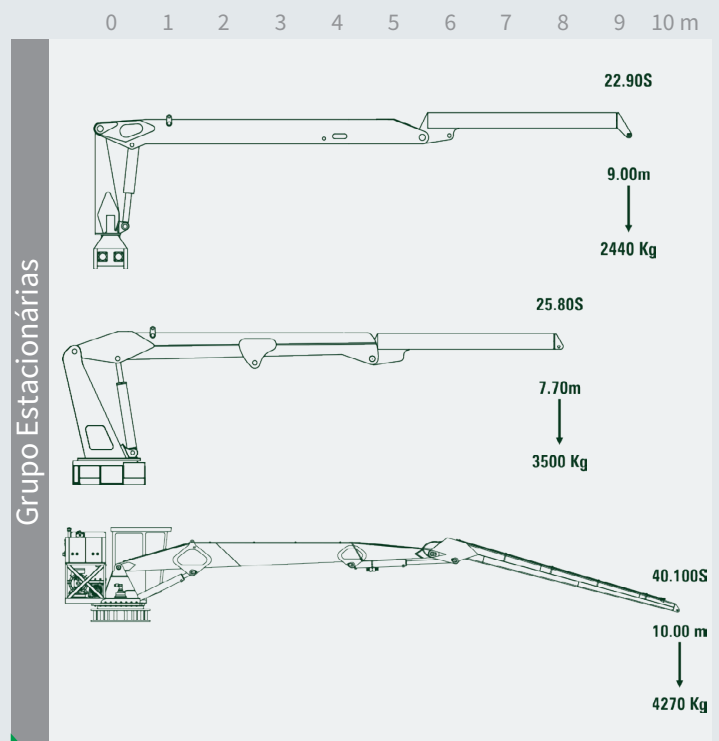
Nota: Valores sujeitos a alterações sem prévio aviso

(*) Patola independente para 3 toneladas: 330 kgf de peso próprio.
 (**) Patola independente para 5 e 7 toneladas: 800 kgf de peso próprio.
 (***) Patola independente para 12 toneladas: 1150 kgf de peso próprio.
 (****) Peso próprio da Grua sem considerar o peso da garra e rotator.

Alcance - Capacidade de Carga



Alcance - Capacidade de Carga



Observação

Para equipamentos sob medida ou aplicações específicas, entre em contato com nosso suporte comercial e verifique a disponibilidade de modelos.

Nomenclatura

CAPACIDADE: 12
 DISTÂNCIA MÁXIMA ALCANCE HORIZONTAL: 80
 INSTALAÇÃO: W

P = com patola integrada à grua (em caminhão)
 W = com patola independente
 S = estacionária
 H = telescópico
 HL = duplo telescópico



A PENZSAUR é referência nacional no desenvolvimento de soluções para o manejo florestal sustentável.

Confiabilidade, durabilidade, maior rendimento e facilidade no acesso à assistência técnica são algumas das vantagens que fazem dos nossos produtos a escolha ideal.



Da colheita à industrialização, escolha o melhor. Escolha PENZSAUR.



PENZSAUR

Fone: +55 (55) 3376.9340 - Av. Presidente Kennedy, 4015 - Bairro Arco-Iris | CEP 98280-000 | Panambi-RS

www.penzsaur.com.br



Baixe um leitor de QR Code em seu smartphone e fotografe este código para ter acesso ao conteúdo do site.



Apoio comercial e técnico:

+55 (55) 3376.9340
penzsaur@saur.com.br