

Apilador Trilateral

- Más espacio de almacenamiento.
- Para pasillos estrechos y áreas de movimiento reducidas.
- Ahorro de terreno, en la construcción y en el mantenimiento predial (iluminación, limpieza, impuestos, seguro, dispositivos de seguridad contra incendio y fuga de cargas tóxicas).



Características

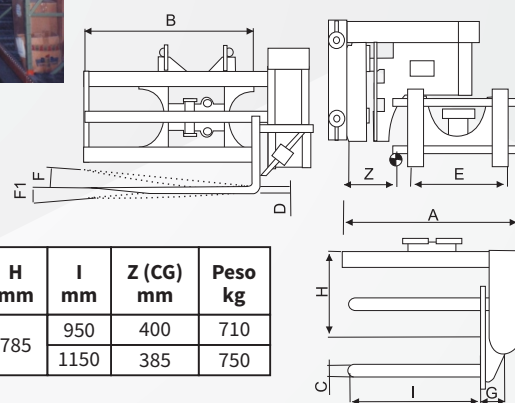
- Adaptable en montacargas de 2000 a 4000kg.
- El apilamiento lateral reduce la capacidad de las montacargas en aproximadamente un 50%.
- Horquillas con giro hidráulico de 180° permiten acceder a los dos lados de la estantería.
- Tiene nivelación hidráulica de las horquillas.
- Se bloquea la inclinación de la torre.
- Sin inclinación de las horquillas - 2 funciones hidráulicas.
- Con inclinación de las horquillas - 3 funciones hidráulicas (se utiliza la función hidráulica de inclinación de la torre de la apiladora).



Ancho del pasillo

1600 mm para pallets con 1000 mm de profundidad.
1800 mm para pallets con 1200 mm de profundidad.

Modelo	Capacidad kg	A mm	B mm	C mm	D mm	E mm	F grados	F1 grados	G grados	H mm	I mm	Z (CG) mm	Peso kg
EL3S 15/1000	1500	1400	1000	100	40	500 a 1000	5	3	250	785	950	400	710
EL3S 15/1200		1600	1200								1150	385	750



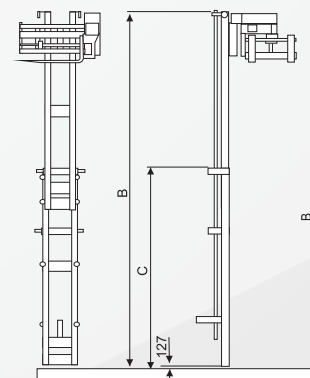
Se utiliza la función hidráulica de inclinación de la torre de la montacargas

Seguridad para Transitar y Almacenar

- Rodillos laterales para orientar la montacargas en los pasillos. Con montacargas orientada entre los rieles se mantiene siempre la misma distancia de las estantes.
- Accionándose el desplazamiento lateral de las horquillas hasta el final del trayecto, se llega a la posición correcta para depositar la carga en la estructura portapallets.
- Se recomienda rodamiento macizo para la montacargas.



Modelo	A mm	B mm	C mm	Peso kg
Torre Trilateral - 4000	4000	5000	3000	1470
Torre Trilateral - 4500	4500	5500	3250	1520
Torre Trilateral - 5000	5000	6000	3500	1610
Torre Trilateral - 6000	6000	7000	4000	1700
Torre Trilateral - 6300	6300	7300	4150	1790
Torre Trilateral - 7200	7200	8200	4600	1980



Torre de elevación de 2 etapas, especial para el uso en montacargas lateral. Incluye kit de instalación hidráulica parcial. Incluye rodillos laterales e indicador de elevación de las horquillas (opcional). Para utilización de la torre de 2 etapas original de la montacargas, se debe tener en cuenta la reducción de 1000 mm en la elevación existente.



Apilador Lateral 45°

Espacio

Los pasillos tienen ancho de 2600 a 3000 mm, dependiendo de las dimensiones de las cargas y radio de giro de la montacargas.

Productividad

Fácil posicionamiento de cargas en las líneas de producción o almacenes que tengan espacio reducido para maniobras de la montacargas.

Versatilidad

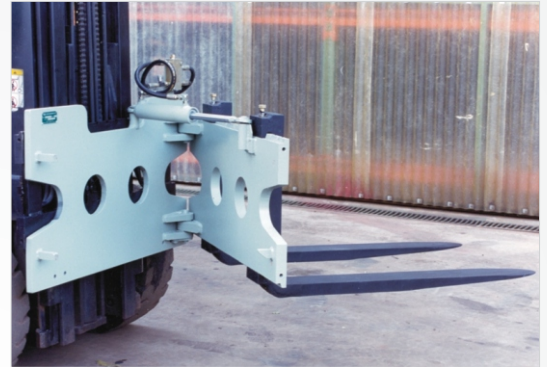
Permite operar con montacargas de contrapeso en pasillos donde operan montacargas retráctiles eléctricas.

Operación

Con giro de la montacargas de 45° y abertura del Apilador Lateral en 15°, permite el acceso a la estantería.

Opciones

Disponible con giro lateral del portahorquillas de 45° para un lado o para ambos.



Apilador Lateral 45° Simple (1 Función Hidráulica)

Modelo	Capacidad kg	A mm	ISO	V mm	Z (CG) mm	Peso kg
ELS 45/15	1500	1020*	ISO 2	130	70	230
ELS 45/25	2500			135	75	275
ELS 45/35	3500	1220*	ISO 3	160	85	380

* Depende del modelo de la montacargas.

Apilador Lateral 45° Doble (2 Funciones Hidráulicas)

Modelo	Capacidad kg	A mm	ISO	V mm	Z (CG) mm	Peso kg
EL2S 45/15	1500	1020*	ISO 2	245	135	310
EL2S 45/25	2500	1041*	ISO 3	140	140	440
EL2S 45/35	3500	1220*		160	160	500

* Depende del modelo de la montacargas.

Nota: Las capacidades informadas son de los Apiladores. Es necesario tener en cuenta la carga y el Apilador para determinar la capacidad de la montacargas. Para las capacidades indicadas, la presión máxima de trabajo es de 150 kg/cm² (2200 psi). Dimensiones en milímetros.

Nota: Las especificaciones e ilustraciones están sujetas a alteraciones sin previo aviso.

